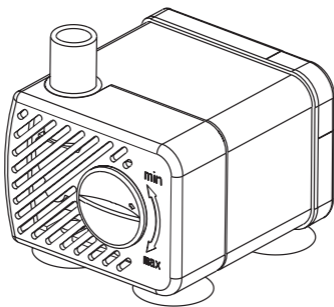


- Ⓓ TAUCHPUMPE
- ⒼⒷ UNDERWATER PUMP
- Ⓕ POMPE MULTI-FONCTIONS
- ⒼⓃ DOMPELPOMP
- Ⓘ POMPA AD IMMERSIONE
- ⒺⓈ BOMBA DE RECIRCULACIÓN

280

- Gebrauchsanleitung** Ⓓ
- Operating Instructions** ⒼⒷ
- Moded'emploi** Ⓕ
- Gebruiksaanwijzing** ⒼⓃ
- Istruzioni per l'uso** Ⓘ
- Instrucciones** ⒺⓈ



Art-Nr. 40350

seliger®

DEUTSCH	3-7
ENGLISH	8-12
FRANÇAIS	13-17
NEDERLANDS	18-22
ITALIANO	23-27
ESPÁNOL	28-31

HERZLICHEN GLÜCKWUNSCH!

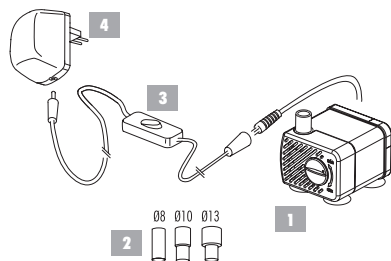
Wir gratulieren Ihnen zum Kauf der Tauchpumpe **seliger® 280**.

Die **seliger® 280** ist eine Kreiselpumpe mit Magnetantrieb die von einem Synchronmotor bewegt wird. Sie erfordert eine minimale, jedoch für die korrekte Funktion wichtige Wartung.

Bitte lesen Sie diese Gebrauchsanleitung vor der Inbetriebnahme aufmerksam durch!

LIEFERUMFANG

- | | |
|-----------------------|-------------------|
| 1 Pumpe | 3 Schalter |
| 2 3x Adapter * | 4 Trafo |



* Sollte diese Pumpe im Lieferumfang eines Wasserspiels beigelegt sein, ist nur ein Adapter enthalten.

SICHERHEITSVORSCHRIFTEN

Beachten Sie beim Gebrauch der Pumpe **seliger**® 280 folgende Vorschriften:

- Vor Arbeiten an der Pumpe Netzstecker ziehen und die Stromversorgung aller elektrischer Geräte, die im Wasser sind, abschalten.
- Die Pumpe darf ausschließlich im Innenbereich (trockene Räume) für Zimmerbrunnen und Aquarien verwendet werden.
- Weisen die Pumpe, die Zuleitung oder das Netzgerät mechanische Schäden auf, darf das Gerät nicht mehr betrieben werden.
- Die Betriebsspannung der Netzgerätes (siehe Aufdruck) muss mit der Netzspannung übereinstimmen.
- Maximale Wassertemperatur 35 °C.
- Um Kalkrückstände am Gerät zu vermeiden, empfehlen wir destilliertes Wasser zu verwenden.

TIPP: **regiles**® Wasserfiltersystem (Art. 59000). Das richtige Zubehör für alle Brunnen. Enthärtet und entkalkt das Wasser. Die Garantie für lange Lebensdauer.

- Verwenden Sie nur Original **seliger**®-Ersatzteile.
- Die Pumpe und Beleuchtung muss immer vollständig mit Wasser bedeckt sein und darf nicht ohne Wasser betrieben werden.
- Das Gerät ist kein Kinderspielzeug.

Die Pumpe darf nicht in Badewannen oder Schwimmbecken betrieben werden. Das Gerät muss vom Netz getrennt sein, wenn Sie Reinigungs- und Einstellarbeiten vornehmen möchten.

Für Schäden, die durch Nichtbeachtung der Sicherheitsvorschriften verursacht werden, sowie für Schäden an Pflanzen und Tieren übernehmen wir keine Haftung.

INBETRIEBNAHME

Stellen Sie die Pumpe an den dafür vorgesehenen Platz im Zimmerbrunnen bzw. Aquarium. Sie können die Pumpe direkt oder mit den mitgelieferten Adaptern an einen biegsamen Schlauch oder ein starres Rohr anschließen. (Abb 1)

An der Vorderseite der Pumpe können Sie die gewünschte Wassermenge einstellen. Füllen Sie soviel Wasser auf, dass die Pumpe ganz überflutet ist. (Abb 2)

Schließen Sie die Zuleitung an eine geeignete Netzsteckdose an.

Abb 1

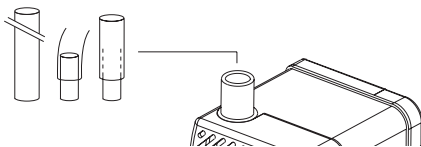
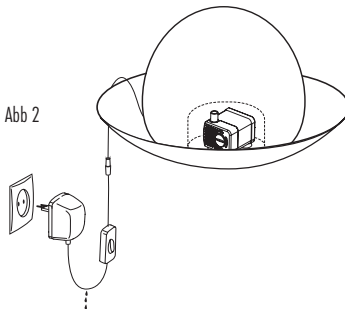


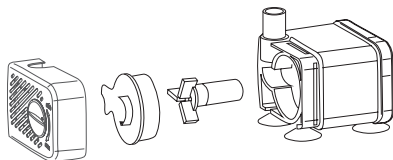
Abb 2



WARTUNG

Der Filter der Pumpe sollte in regelmäßigen Abständen gereinigt werden. Trennen Sie dazu das Gerät vom Netz, nehmen Sie das Vorderteil der Pumpe ab und reinigen es unter lauwarmen Wasser. (Abb 3)

Abb 3



ERSATZTEILE

Pumpe (ohne Trafo)	40352
Trafo	40341
3er Adapterset	40367
Schalter	40353

TECHNISCHE DATEN:

Pumpe

Eingang:	12V /50 Hz	H maximum:	50cm
Watt:	2,5	max l/h:	280

Netzgerät

Eingang:	230V~ /50Hz	Ausgang:	12V /300mA
Schutz:	Gegen Überlastung und Übertemperatur gesichert.		
Gebaut:	Nach DIN EN 60742		

GARANTIEBEDINGUNGEN

Für dieses Gerät übernimmt die Firma **seliger**® eine Garantie von 24 Monaten, gerechnet ab Verkaufsdatum des Händlers.

Innerhalb der Garantiezeit beseitigt die Firma **seliger**® unentgeltlich alle Mängel, die auf Material- oder Herstellungsfehlern beruhen, durch Reparatur oder Austausch des defekten Gerätes.

Die Garantie umfasst nicht Verschleißteile und auch nicht diejenigen Mängel, die den Wert oder die Gebrauchstauglichkeit des Gerätes nur unerheblich beeinträchtigen.

Senden Sie im Garantiefall bitte das komplette Gerät zusammen mit der vollständig ausgefüllten Garantiekarte und dem Kaufbeleg frei Haus ein.

Garantieansprüche richten Sie bitte direkt an:

seliger GmbH
Karlsruher Straße 7-9

D-78048 VS-Villingen

Telefon +49 (0) 77 21-88 49 9-15

Fax +49 (0) 77 21-88 49 9-80

e-mail: reklamation@seliger-gmbh.de

CONGRATULATIONS

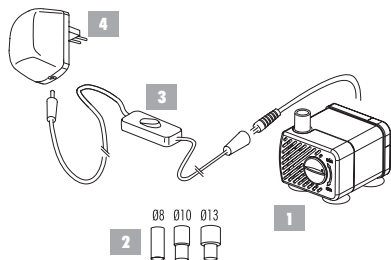
Congratulations on your purchase of a **seliger® 280** submerged pump.

The **seliger® 280** is a centrifugal pump with magnetic drive which is moved by a synchronous motor. It requires only a minimum amount of maintenance which is, however, important to keep the pump functioning correctly.

Please read these instructions for use through carefully before putting the device into operation !

SCOPE OF SUPPLY

- | | | | |
|----------|--------------|----------|-------------|
| 1 | Pump | 3 | Switch |
| 2 | 3x Adapter * | 4 | Transformer |



* If this pump is included in a fountain, it comes only with one adapter.

SAFETY INSTRUCTIONS

Please heed the following safety instructions when using the **seliger® 280** pump:

- Before carrying out any work on the pump remove the plug from the mains and turn off the current supply of all electrical devices which are in the water.
- The pump may only be used indoors (dry rooms) for indoor fountains and aquariums.
- If the pump, the cable or the mains adapter show signs of mechanical damage the device may no longer be used.
- The **seliger® 280** pump may only be plugged into an earthed socket.
- Maximum water temperature 35 °C .
- To avoid residual lime-scale we recommend using distilled water.

TIPP: **regiles®** water-filter system (Art. 59000), the right accessory for all fountains, softens and decalcifies the water and assures long life span of the product.

- Only use original spare parts from **seliger®**.
- The pump must always be completely covered with water and must not be operated without water.
- The device is not a toy, please follow the safety instructions.

The pump must not be operated in bathtubs or swimming pools. The device must be unplugged for cleaning and adjusting work to be carried out.

We accept no liability for damage caused by not following the safety instructions or for any damage to plants and animals.

INITIAL OPERATION

Put the pump in place in the indoor fountain or aquarium. You can connect the pump directly or using the included adapters to a flexible hose or rigid pipe. (Fig.1)

The required water quantity can be adjusted on the front of the pump. Fill with enough water to cover the pump completely. Connect the cable to a suitable mains socket. (Fig. 2)

Fig. 1

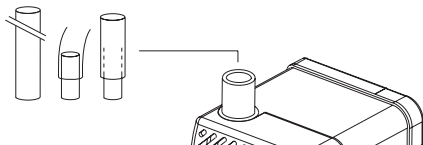
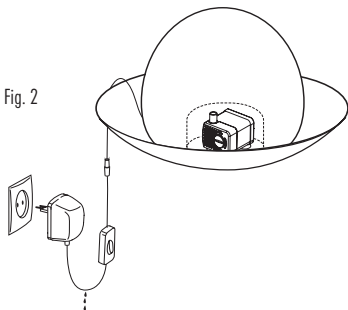


Fig. 2

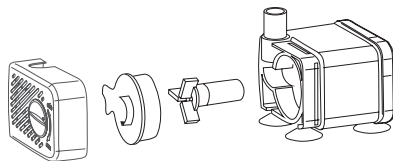


MAINTENANCE

The pump filter should be cleaned at regular intervals.

To do this, unplug the device from the mains, remove the front of the pump and clean it under lukewarm water. (Fig 3)

Fig 3



SPARE PARTS:

Pump (without transformer)	40352
Transformer	40341
Set of 3 adapters	40367
Switch	40353

TECHNICAL DATA:

Pump

Input:	12V /50 Hz	H maximum:	50cm
Watt:	2,5	max l/h:	280

Transformer

Input:	230V~/50Hz	Output:	12V /300mA
Protection:	Protected against overheating and overcharge.		
Produced:	DIN EN 60742		

WARRANTY

seliger® guarantees for a period of 24 months after the date of purchase.

Within the warranty period seliger undertakes to repair or exchange free of charge all components which fail to operate as a result of defects in manufacture or materials.

This warranty does not cover replaceable parts or minor defects that do not significantly affect the performance of the device.

To make a claim under this warranty, please return the device together with proof of purchase and the warranty form correctly filled out.

All warranty claims should be sent directly to:

seliger GmbH
Karlsruher Straße 7-9

D-78048 VS-Villingen
Telefon +49 (0) 77 21-88 49 9-15
Fax +49 (0) 77 21-88 49 9-80
e-mail: reklamation@seliger-gmbh.de

FÉLICITATIONS

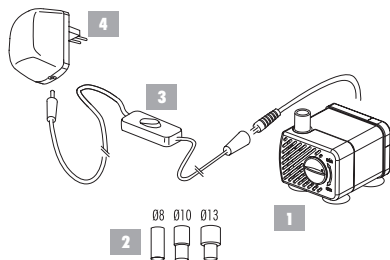
Vous avez fait le bon choix en optant pour la pompe submersible seliger® 280.

La seliger® 280 est une pompe centrifuge à entraînement magnétique dont le mouvement est assuré par un moteur synchronisé. Elle n'exige qu'un minimum d'entretien qui est cependant important pour son fonctionnement correct.

Veillez lire attentivement ce mode d'utilisation avant la mise en service de la pompe!

ETENDUE DE LA LIVRAISON

- | | | | |
|----------|----------------|----------|----------------|
| 1 | Pompe | 3 | Interrupteur |
| 2 | 3x Adaptateur* | 4 | Transformateur |



* Si cette pompe est contenue dans la livraison d'un jeu d'eau, seulement un adaptateur est contenu.

PRESCRIPTIONS DE SÉCURITÉ

Veillez tenir compte des prescriptions suivantes à l'utilisation de la pompe **seliger®** 280:

- Avant de travailler sur la pompe, retirez la fiche secteur et mettez hors service l'alimentation en courant de tous les équipements électriques en contact avec l'eau.
- La pompe doit uniquement être utilisée à l'intérieur (pièces sèches) pour des fontaines d'appartements et aquariums.
- Si la pompe, son cordon d'alimentation ou l'appareil secteur devait présenter un endommagement mécanique, la pompe ne doit plus être utilisée.
- La tension de service (voir inscription) doit correspondre à la tension secteur.
- Température maximale de l'eau 35°C.
- Nous vous conseillons d'utiliser de l'eau distillée pour éviter des résidus calcaires sur l'appareil.

Conseil: Système de filtrage d'eau **regiles®** no. d'art. 59000.

L'accessoire approprié pour toutes les fontaines l'eau et assure une longue durée de vie.

- N'utilisez que des pièces détachées d'origine de la société **seliger®**.
- La pompe doit toujours être complètement recouverte d'eau et ne doit jamais être exploitée sans eau.
- L'appareil n'est pas un jouet; veuillez tenir compte des prescriptions de sécurité.

La pompe ne doit pas être utilisée dans des baignoires ou piscines. L'appareil doit être séparé du secteur avant d'effectuer des travaux de nettoyage et de réglage. Nous déclinons toute responsabilité pour les endommagements provoqués par le non-respect des prescriptions de sécurité ainsi que pour les endommagements causés aux plantes et animaux.

MISE EN SERVICE

Placez la pompe à l'endroit prévu dans la fontaine ou l'aquarium. Vous pouvez raccorder directement la pompe à un flexible ou à un tuyau rigide à l'aide des adaptateurs livrés. (Fig.1)

Vous pouvez régler la quantité d'eau souhaitée à l'avant de la pompe. Le niveau doit être tel que la pompe soit entièrement recouverte d'eau. Raccordez le cordon d'alimentation à une prise secteur appropriée. (Fig. 2)

Fig. 1

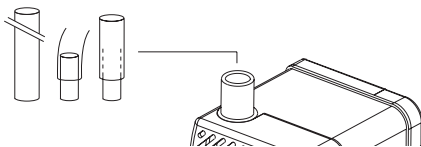
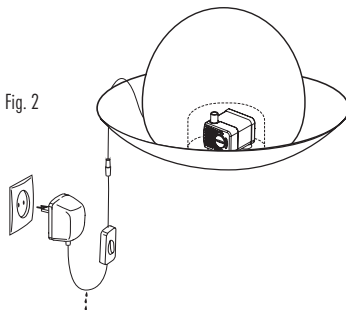


Fig. 2

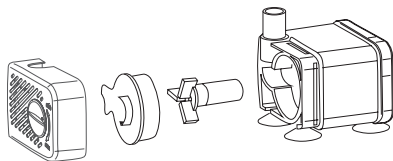


ENTRETIEN

Le filtre de la pompe doit être nettoyé à des intervalles réguliers.

Débranchez l'appareil, retirez la partie avant de la pompe et nettoyez-la sous un filet d'eau tiède. (Fig. 3)

Fig. 3



ENTRETIEN

Pompe (sans Transformateur)	40352
Transformateur	40341
3x Adaptateur	40367
Interrupteur	40353

CARACTÉRISTIQUES TECHNIQUES:

Pompe

Entrée:	12V /50 Hz	H maximum:	50cm
Watt:	2,5	max l/h:	280

Transformateur

Entrée:	230V~/50Hz	Sortie:	12V /300mA
Protection:	Sûr contre une surcharge et une température excessive.		
Construit:	Conformément à DIN EN 60742		

CONDITIONS DE GARANTIE

La firme **seliger**® assure la garantie de cet appareil pendant 24 mois à compter de la date d'achat.

Durant ce temps de garantie de 24 mois, la Firme **seliger**® prend en charge, à titre gracieux, tous les défauts provenant de vices de fabrication ou défaut de matériel: elle les répare ou remplace l'appareil défectueux.

La garantie ne couvre pas les matériaux d'usure, ni les défauts portant atteinte de façon peu importante à la valeur ou la capacité d'emploi de l'appareil.

En cas de garantie, envoyer l'appareil complet accompagné de la carte de garantie et de la facture.

Adresser les réclamations au sujet de la garantie à:

seliger GmbH

Karlsruher Straße 7-9

D-78048 VS-Villingen

Telefon +49 (0) 77 21-88 49 9-15

Fax +49 (0) 77 21-88 49 9-80

e-mail: reklamation@seliger-gmbh.de

HARTELIJK GEFELICITEERD !

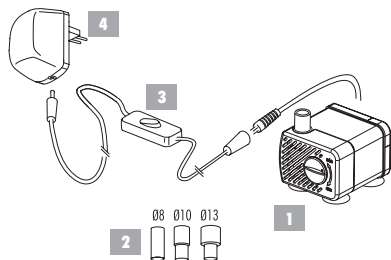
Wij feliciteren U voor de aanschaf van de pomp **seliger® 280**.

De **seliger® 280** is een centrifugaalpomp met magneetaandrijving die door een synchroommotor wordt bewogen. Zij vereist een minimale, echter voor de correcte functie belangrijk onderhoud.

Leest U alstublieft deze gebruiksaanwijzing vóór de ingebruikneming opmerkelijk door !

LEVERINGSOMVANG

- | | | | |
|----------|--------------|----------|------------|
| 1 | Pomp | 3 | Schakelaar |
| 2 | 3x Adapter * | 4 | Trafo |



* Als deze pomp bij de levering van een waterspel bijgevoegd is, bevat deze ook een adaptor.

VEILIGHEIDSVOORSCHRIFTEN

Let U bij het gebruik van de pomp **seliger® 280** op de volgende voorschriften:

- Voor arbeiden aan de pomp de netstekker uittrekken en de stroomtoevoer van alle elektrische apparaten, die zich in het water bevinden, uitschakelen.
 - De pomp mag uitsluitend in het binnenbereik (droge ruimtes) voor kamerfonteinen en aquariums worden gebruikt.
 - Vertonen de pomp, de toevoerleiding of het netapparaat mechanische beschadigingen, mag het apparaat niet meer worden gebruikt.
 - De bedrijfsspanning (zie opdruk) moet met de netspanning overeenstemmen.
 - Maximale watertemperatuur 35 °C .
 - Om kalkaanzetsels aan het apparaat te vermijden raden wij aan gedestilleerd water te gebruiken.
- TIP: **regiles®** waterfiltersysteem (Art. 59000). Een onmisbaar apparaat als toebehoren voor alle fonteinen. Onthard en ontkalkt het water. De garantie voor een langere levensduur.
- Gebruikt U alleen originele reserveonderdelen van de firma **seliger®**.
 - De pomp moet altijd compleet met water bedekt zijn en mag niet zonder water worden gebruikt.
 - Het apparaat is geen speelgoed voor kinderen, let U alstublieft op de veiligheidsvoorschriften.

De pomp mag niet in badkuipen of zwenbaden worden gebruikt. Het apparaat moet van het net gescheiden zijn wanneer U reinigings- en instelarbeiten wilt uitvoeren. Voor schade, die door niet-naleving van de veiligheidsvoorschriften worden veroorzaakt, evenals voor schade aan planten en dieren zijn wij niet aansprakelijk.

INGEBRUIKNEMING

Zet U de pomp aan de daarvoor voorgeziena plaats in de kamerfontein resp. aquarium. U kunt de pomp direct of met de meegeleverde adapters aan een buigzame slang of aan een starre buis aansluiten. (Fig. 1)

Aan de voorzijde van de pomp kunt U het gewenste waterhoeveelheid instellen. Vult U met zoveel water bij, tot de pomp geheel onder water staat. Sluit U de toevoer aan een geschikte netaansluitdoos aan. (Fig. 2)

Fig. 1

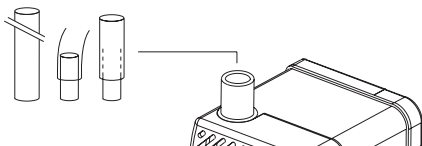
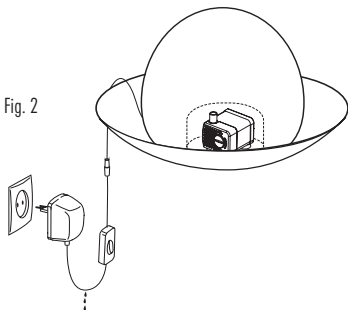


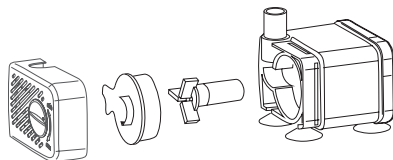
Fig. 2



ONDERHOUD

De filter van de pomp moet in regelmatige afstanden worden gereinigd. Scheidt U daarvoor het apparaat van het net, neemt het voorstuk van de pomp af en reigt het onder handwarm water. (Fig. 3)

Fig. 3



VERVANGINGSONDERDELEN

Pomp (zonder trafo)	40352
Trafo	40341
Adaptorset van 3	40367
Schakelaar	40353

TECHNISCHE GEGEVENS:

Pumpe

Voltage:	12V /50 Hz	H maximum:	50cm
Watt:	2,5	max l/h:	280

Trafo

Voltage:	230V~ /50Hz	Uitgang:	12V /300mA
Bescherming:	Beveiligd tegen overbelasting en oververhitting		
Gebouwd:	naar DIN EN 60742		

GARANTIEBEPALINGEN

U heeft 24 maanden garantie op Uw MIST -ery Wonder Vernevelaar, gerekend vanaf de datum van Uw aankoopbewijs.

De garantie heeft betrekking op alle materiaal- en/ of fabricagefouten.

MIST -ery Wonder Vernevelaar welke zijn veroorzaakt door onvoorzichtig, ondeskundig en/ of oneigenlijk gebruik.

In geval van garantie behoort U zowel de trafo als de MIST -ery Wonder Vernevelaar SAMEN aan te leveren.

Voor alle informatie kunt U zich wenden tot Uw leverancier.

Uitgesloten van garantie zijn alle gebreken aan de nevelmembranen en/of aan de MIST -ery Wonder Vernevelaar welke zijn veroorzaakt door onvoorzichtig, ondeskundig en/of oneigenlijk gebruik.

seliger GmbH
Karlsruher Straße 7-9

D-78048 VS-Villingen
Telefon +49 (0) 77 21-88 49 9-15
Fax +49 (0) 77 21-88 49 9-80
e-mail: reklamation@seliger-gmbh.de

CONGRATULAZIONI !

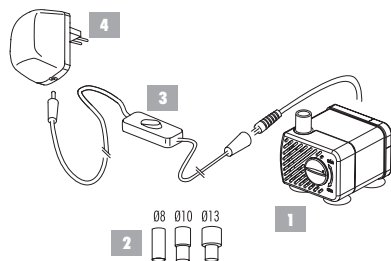
Ci congratuliamo per il Suo acquisto della pompa sommersa **seliger® 280**.

La **seliger® 280** motore sincronico. Essa richiede solo una manutenzione minima, ma importante per il corretto funzionamento.

Per favore, prima della messa in funzione leggere attentamente le istruzioni per l'uso!

ENTITÀ DELLA FORNITURA

- | | | | |
|----------|----------------|----------|------------------------|
| 1 | Pompa | 3 | Interruttore dicomando |
| 2 | 3x Adattatore* | 4 | Trasformatore |



* Nel caso in cui la pompa venisse associata a una struttura di giochi ad acqua, viene incluso solo un adattatore.

Per l'uso della pompa **seliger**® 280, rispettare per favore le seguenti normative:

- prima di lavorare sulla pompa, sfilare la spina di rete e staccare l'alimentazione di corrente di tutti gli apparecchi elettrici che si trovano nell'acqua.
- La pompa deve essere usata esclusivamente in ambienti interni (ambienti asciutti) per fontanelle decorative per interni e per acquari.
- Se la pompa, la linea di alimentazione o l'apparecchio di rete hanno danni meccanici, l'apparecchio non deve più essere fatto funzionare.
- La tensione di esercizio (vedi stampigliatura) deve coincidere con la tensione di rete.
- Temperatura massima dell'acqua 35 °C.
- Per evitare depositi calcare sull'apparecchio, consigliamo di usare acqua distillata.

SUGGERIMENTO: Sistema di filtro per acqua **regiles**® (Art. 59000). Il giusto accessorio per tutte le fontane. Riduce la durezza e il contenuto di calcare dell'acqua. Garantisce una lunga durata.

- Usare solo pezzi di ricambio originali della ditta **seliger**®.
- La pompa deve essere sempre completamente immersa in acqua e non deve essere fatta funzionare senza acqua.
- L'apparecchio non è un giocattolo e si prega di fare attenzione alle normative per la sicurezza.

La pompa non deve essere fatta funzionare in vasche da bagno o piscine. L'apparecchio deve essere staccato dalla rete elettrica se si vogliono eseguire lavori di pulitura o regolazione. Per danni dovuti all'inosservanza delle normative di sicurezza, nonché per danni a piante ed animali non ci assumiamo alcuna responsabilità.

Sistemare la pompa nel punto previsto nella fontana o nell'acquario. La pompa può essere collegata ad un tubo flessibile o ad uno rigido con gli adattatori compresi nella fornitura. (Fig. 1)

Sul lato anteriore della pompa si può regolare la quantità d'acqua desiderata. Riempire con acqua sufficiente affinché la pompa sia completamente sommersa. Collegare la linea di alimentazione ad una presa adatta. (Fig. 2)

Fig. 1

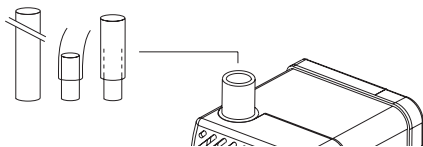
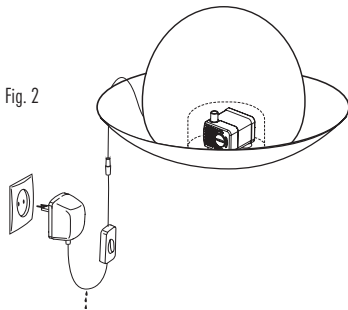


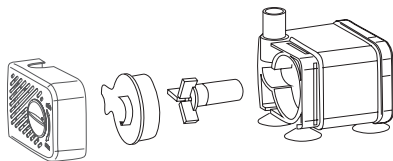
Fig. 2



MANUTENZIONE

Il filtro della pompa deve essere pulito ad intervalli regolari. Allo scopo staccare la pompa dalla rete, togliere la parte anteriore e pulirla sotto acqua tiepida. (Fig. 3)

Fig. 3



PEZZI DI RICAMBIO

Pompa (senza trasformatore)	40352
Trasformatore	40341
3x Adattatore	40367
Interruttore di comando	40353

DATI TECNICI:

Pompa

Ingresso:	12V /50 Hz	H maximum:	50cm
Watt:	2,5	max l/h:	280

Trasformatore

Ingresso:	230V~ /50Hz	Uscita:	12V /300mA
Protezione:	Protetto da sovraccarico di tensione e da temperature eccessive.		
Prodotto:	secondo la norma DIN EN 60742		

CONDIZIONI DI GARANZIA

Per questa apparecchiatura la ditta **seliger®** si prende carico di una garanzia di 24 mesi a partire dalla data di acquisto presso il negozio.

Nel periodo di garanzia la ditta **seliger®** elimina tutte le anomalie sui materiali ed errori di costruzione tramite riparazione o sostituzione dell'apparecchiatura difettosa, senza farVi carico di alcun costo.

La garanzia non comprende i materiali di consumo e quelle anomalie, che influenzano in modo irrilevante il valore o la funzionalità dell'apparecchiatura.

In caso di garanzia Vi preghiamo di spedire l'apparecchiatura completa insieme con la scheda di garanzia compilata per intero e la ricevuta di acquisto. Le richieste di garanzia indirizzate direttamente a:

Black Forest Fountains / s.r.l.
Via Gramsci, 57/A

I – 21020 Villadosia - Casale Litta - VA
Telefono: +39 (0) 332 945 916
E-mail: info@bffitaly.it

IFELICIDADES!

Felicidades por la compra de la bomba sumergible **seliger® 280**.

La **seliger® 280** es una bomba centrífuga con accionamiento magnético accionado por un motor sincrónico. Esta bomba necesita muy pocos trabajos de mantenimiento, si bien éstos son importantes para que funcione correctamente.

Por favor, lea completa y atentamente estas instrucciones de empleo antes de la puesta en servicio!

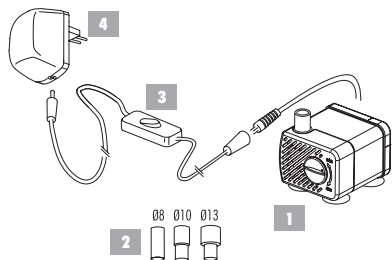
VOLUMEN DE SUMINISTRO

1 Bomba

3 Conmutador

2 3x Aptador *

4 Transformador



* Si esta bomba se suministra como parte de un juego de agua, sólo se incluirá un adaptador.

PRESCRIPCIONES RELATIVAS A LA SEGURIDAD

Para el empleo de la bomba **seliger® 280** ha de observar las siguientes prescripciones:

- antes realizar algún trabajo en la bomba debe retirar el enchufe de la red así como desconectar el suministro de corriente eléctrica de todos los aparatos eléctricos que se encuentren en el agua.
- La bomba solamente debe emplearse en interiores (locales secos) para pequeñas fuentes de interior y acuarios.
- Caso que la bomba, la alimentación o el bloque de alimentación presenten daños mecánicos, el aparato no debe emplearse más.
- La tensión de servicio (véase el estampado) debe coincidir con la tensión de red.
- Temperatura máxima del agua: 35 °C.
- A fin de evitar deposiciones de cal en el aparato, recomendamos emplear agua destilada.

CONSEJO: Sistema de filtración del agua **regiles®** (art. 59000). El accesorio adecuado para todas las fuentes. Elimina la dureza y la cal del agua. La garantía para una larga duración.

- Emplee solamente piezas de repuesto originales de la empresa **seliger®**
- La bomba debe encontrarse en todo momento completamente cubierta por el agua y no debe ser puesta en funcionamiento sin agua.
- El aparato no consiste en un juego para niños; por favor, observe las prescripciones relativas a la seguridad.

La bomba no deben emplearse en la bañeras o en piscinas. El aparato debe encontrarse desconectado de la red (con el enchufe retirado) siempre que desee llevar a cabo cualquier trabajo de limpieza o de ajuste en él.

No nos responsabilizamos de los daños causados por la no observación de las prescripciones relativas a la seguridad así como de los daños que pudieran sufrir las plantas o los animales.

PUESTA EN SERVICIO

Coloque la bomba en el lugar previsto en la fuentecita de habitación o en el acuario. La bomba puede conectarse directamente o bien con los adaptadores suministrados a una manguera flexible o a un tubo rígido. (Fig. 1)

En el lado anterior de la bomba puede ajustar la cantidad que desee de agua. Ponga tanta agua como sea necesaria para que la bomba quede completamente sumergida. Conecte el suministro de corriente eléctrica a la toma apropiada. (Fig. 2)

Fig. 1

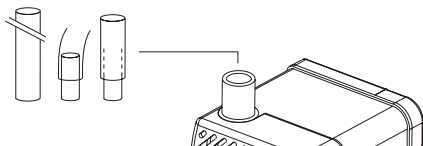
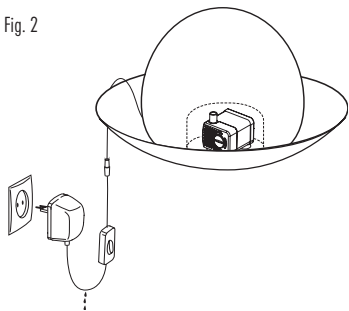


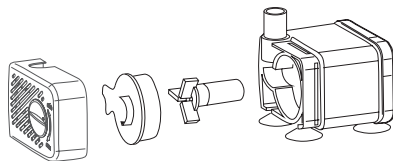
Fig. 2



MANTENIMIENTO

El filtro de la bomba debe limpiarse en periodos de tiempo regulares. Para ello debe desenchufar el aparato de la red de corriente eléctrica, retirar la parte anterior de la bomba y limpiarla con agua tibia. (Fig. 3)

Fig. 3



PIEZAS DE REPUESTO

Bomba (sin transformador)	40352
Transformador	40341
Juego de 3 adaptadores	40367
Conmutador	40353

DATOS TÉCNICOS:

Bomba

Entrada:	12V /50 Hz	H maximum:	50cm
Watt:	2,5	max l/h:	280

Transformador

Entrada:	230V~/50Hz	Salida:	12V /300mA
----------	------------	---------	------------

Protección: protegido contra sobretensiones y temperatura excesiva

Diseño y construcción: conforme a DIN EN 60742

CONDICIONES DE GARANTÍA

Para este aparato, la empresa Seliger da una garantía de 24 meses a contar de la fecha de compra.

Durante el tiempo de garantía, la empresa Seliger repara o reemplaza gratuitamente todos los defectos que provienen de vicios de fabricación o defectos de material.

La garantía excluye:

- los materiales de desgaste,
- los daños causados por uso incorrecto, por desgaste o por intervención de terceros y
- los defectos que influyen de modo irrelevante en el valor o en la funcionalidad del aparato.

En caso de garantía envíe el aparato completo acompañado de la tarjeta de garantía completamente rellena y de la factura. Se aceptan solo envíos franqueados.

Se aceptan sólo devoluciones con franqueo pagado.

Envíe las reclamaciones bajo garantía a:

seliger GmbH
Karlsruher Straße 7-9

D-78048 VS-Villingen

Telefon +49 (0) 77 21-88 49 9-15

Fax +49 (0) 77 21-88 49 9-80

e-mail: reklamation@seliger-gmbh.de

GARANTIEKARTE · WARRANTY CARD

CARTE DE GARANTIE

Garantie 24 Monate ab Verkaufsdatum (Nur mit gültigem Verkaufsbeleg)

Warranty 24 months after the date of purchase (only valid on presentation of the invoice)

Garantie 24 mois à compter de la date d'achat (valable seulement sur présentation du bon d'achat)

Name · Name · Nom

Adresse · Address · Adresse

Telefon · Telephone · Téléphone

Beanstandung · Reasons · Raisons

Kaufdatum · Date of purchase · Date de l'achat

Fachhändler · dealer · Magasin

Datum · Date · Date

Unterschrift · Signature · Signature

SCHEDA DI GARANZIA · TARJETA DE GARANTÍA GARANTIEKAART

Garanzia 24 mesi a partire dalla data di vendita (Valida solo con ricevuta di acquisto)

Garantía a 24 meses a contar de la fecha de compra (sólo válida con recibo de compra)

Garantietermijn: 24 maanden na de aankoopdatum (alleen geldig na overleg van de aankoopnota, bewaar deze dus goed!)

Nome · Nombre · Naam

Indirizzo · Dirección · Adres

Telefono · Teléfono · Telefoon

Difetto · Defecto · Reden van de klacht:

Data di acquisto · Fecha de compra · Aankoopdatum

Negozio specializzato · Tienda · Leverancier/dealer

Date · Fecha · Datum

Firma · Firma · Handtekening

01-065 SE • FSVS 04 03